

Problema 2.5 (Funcionamento em repouso)

Considerar os circuitos representados na Fig. P2.5, em que os transistores têm $k = 1 \text{ mA V}^{-2}$ e $V_t = 2 \text{ V}$.

Dimensionar os circuitos de modo que $I_D = 1 \text{ mA}$ e $V_{DS} = 2 \text{ V}$.

Calcular a variação de I_D se os transistores forem substituídos por outros com $V_t = 2.5 \text{ V}$ e com o mesmo valor de k .

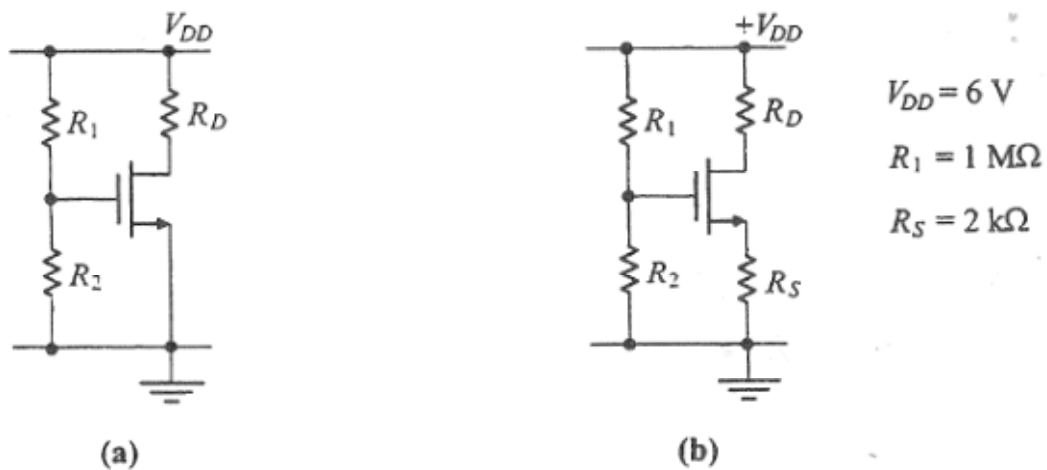


Fig. P2.5