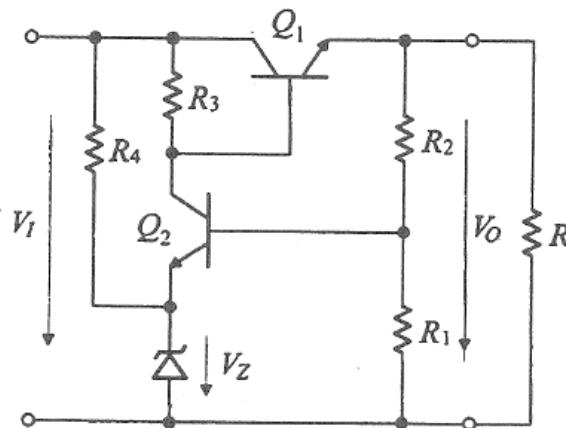


**Problema**

Conversores Electrónicos de Potência 1 – Regulador série

Considerar o circuito representado na Fig. P11.1, em que os transistores têm  $\beta = 100$ .

- (a) Determinar o valor de  $V_O$ .
- (b) Calcular o rendimento.



- $V_I = 15 \text{ V}$
- $V_Z = 5.3 \text{ V}$
- $R_1 = 2 \text{ k}\Omega$
- $R_2 = 1 \text{ k}\Omega$
- $R_3 = 500 \Omega$
- $R_4 = 10 \text{ k}\Omega$
- $R = 10 \Omega$

Fig. P11.1